



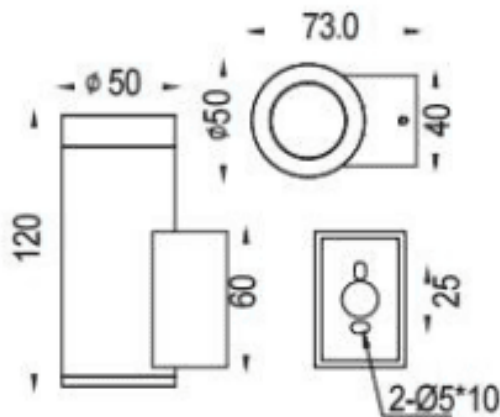
**DOWNT**

Aplicador de pared Lavov de la familia DOWNT con una potencia de 4.5W y un ángulo de haz de 60 grados. Acabado en color Negro. Dimensiones  $\phi 50 \times 73 \times 120$  mm. Con un flujo luminoso total de 457lm y una eficacia luminosa de 81lm/W. CCT 3000K. Driver ON-OFF. Fabricado en cuerpo de aluminio inyectado a presión, cubierta de cristal templado. IP65 .IK05

Dimensions	
Product dimensions (mm)	$\phi 50 \times 73 \times 120$ mm

Esquema	
---------	--



Código artículo	86.OW08.1341.02
Tipo de producto	Outdoor
Categoría	Apliques de pared
Familia	DOWNT
Pictograms	

Producto	
Potencia real (W)	4.5
Flujo luminoso real (lm)	457
Eficacia luminosa (lm/W)	81
Ángulo de apertura	60
Tiempo de vida	50000h L70B10
IP	IP65
Clase de aislamiento	Clase I
Color	Negro
Driver incluido	Si
Equipo	ON-OFF
Fuente de luz	LED
Tipo de LED	COB
Temperatura de color (K)	3000
Consistencia de color (SDCM)	SDCM3
CRI	80
IK	IK05