



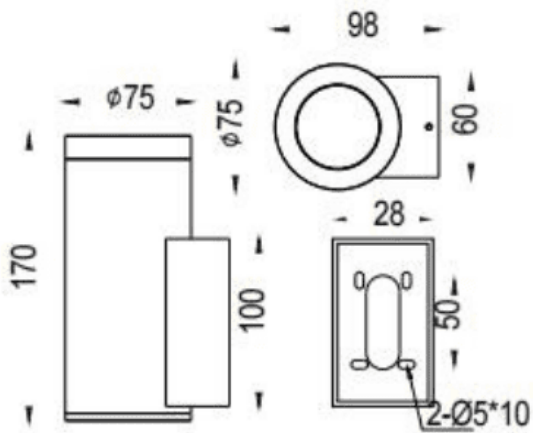
**DOWNT**

Aplicador de pared Lavov de la familia DOWNT con una potencia de 14.5W y un ángulo de haz de 12 grados. Acabado en color Blanco. Dimensiones  $\varnothing 75 \times 98 \times 170 \text{mm}$ . Con un flujo luminoso total de 1300lm y una eficacia luminosa de 89.65lm/W. CCT 3000K. Driver DALI. Fabricado en Cuerpo de aluminio inyectado a presión, cubierta de cristal templado. IP65 .IK05

**Dimensions**

Product dimensions (mm)  $\varnothing 75 \times 98 \times 170 \text{mm}$

**Esquema**



**Curva fotométrica**

<b>Código artículo</b>	<b>86.OW08.3313.01</b>
<b>Tipo de producto</b>	<b>Outdoor</b>
<b>Categoría</b>	<b>Apliques de pared</b>
<b>Familia</b>	<b>DOWNT</b>
<b>Pictograms</b>	

<b>Producto</b>	
<b>Potencia real (W)</b>	<b>14.5</b>
<b>Flujo luminoso real (lm)</b>	<b>1300</b>
<b>Eficacia luminosa (lm/W)</b>	<b>89.65</b>
<b>Ángulo de apertura</b>	<b>12</b>
<b>Life time (h)</b>	<b>50000h L70B10</b>
<b>IP</b>	<b>IP65</b>
<b>Electrical class insulation</b>	<b>Clase I</b>
<b>Color</b>	<b>Blanco</b>
<b>Driver incluido</b>	<b>Si</b>
<b>Equipo</b>	<b>DALI</b>
<b>Light source</b>	<b>LED</b>
<b>Type of LED</b>	<b>COB</b>
<b>Temperatura de color (K)</b>	<b>3000</b>
<b>Consistencia de color (SDCM)</b>	<b>SDCM&lt;3</b>
<b>CRI</b>	<b>80</b>
<b>IK</b>	<b>IK05</b>

