



DOWNT

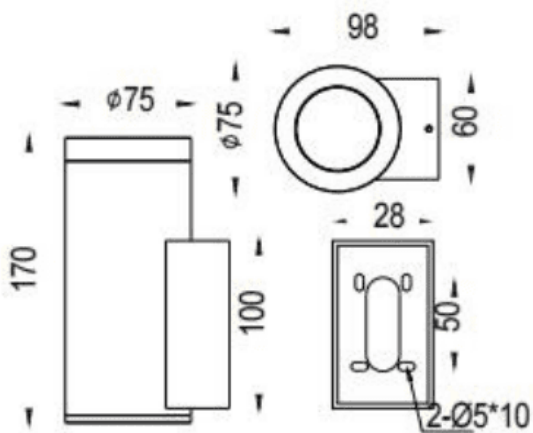
Aplicador de pared Lavov de la familia DOWNT con una potencia de 14.5W y un ángulo de haz de 36 grados. Acabado en color Negro. Dimensiones $\phi 75 \times 98 \times 170 \text{mm}$. Con un flujo luminoso total de 1300lm y una eficacia luminosa de 89.65lm/W. CCT 3000K. Driver DALI. Fabricado en Cuerpo de aluminio inyectado a presión, cubierta de cristal templado. IP65 .IK05

Código artículo	86.OW08.3333.02
Tipo de producto	Outdoor
Categoría	Apliques de pared
Familia	DOWNT
Pictograms	

Dimensions

Product dimensions (mm) $\phi 75 \times 98 \times 170 \text{mm}$

Esquema



Curva fotométrica

Producto	
Potencia real (W)	14.5
Flujo luminoso real (lm)	1300
Eficacia luminosa (lm/W)	89.65
Ángulo de apertura	36
Tiempo de vida	50000h L70B10
IP	IP65
Clase de aislamiento	Clase I
Color	Negro
Driver incluido	Si
Equipo	DALI
Fuente de luz	LED
Tipo de LED	COB
Temperatura de color (K)	3000
Consistencia de color (SDCM)	SDCM3
CRI	80
IK	IK05

