



DOWNT

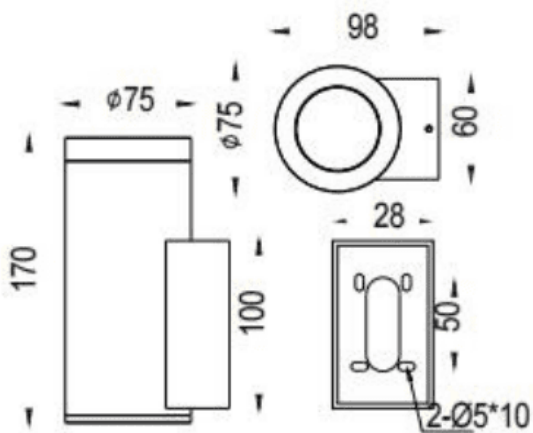
Aplicador de pared Lavov de la familia DOWNT con una potencia de 14.5W y un ángulo de haz de 60 grados. Acabado en color Negro. Dimensiones $\phi 75 \times 98 \times 170 \text{mm}$. Con un flujo luminoso total de 1300lm y una eficacia luminosa de 89.65lm/W. CCT 3000K. Driver ON-OFF. Fabricado en Cuerpo de aluminio inyectado a presión, cubierta de cristal templado. IP65 .IK05

| | |
|-------------------------|--------------------------|
| Código artículo | 86.OW08.3341.02 |
| Tipo de producto | Outdoor |
| Categoría | Apliques de pared |
| Familia | DOWNT |
| Pictograms | |

Dimensions

Product dimensions (mm) $\phi 75 \times 98 \times 170 \text{mm}$

Esquema



Curva fotométrica

| | |
|-------------------------------------|----------------------|
| Producto | |
| Potencia real (W) | 14.5 |
| Flujo luminoso real (lm) | 1300 |
| Eficacia luminosa (lm/W) | 89.65 |
| Ángulo de apertura | 60 |
| Tiempo de vida | 50000h L70B10 |
| IP | IP65 |
| Clase de aislamiento | Clase I |
| Color | Negro |
| Driver incluido | Si |
| Equipo | ON-OFF |
| Fuente de luz | LED |
| Tipo de LED | COB |
| Temperatura de color (K) | 3000 |
| Consistencia de color (SDCM) | SDCM3 |
| CRI | 80 |
| IK | IK05 |

