



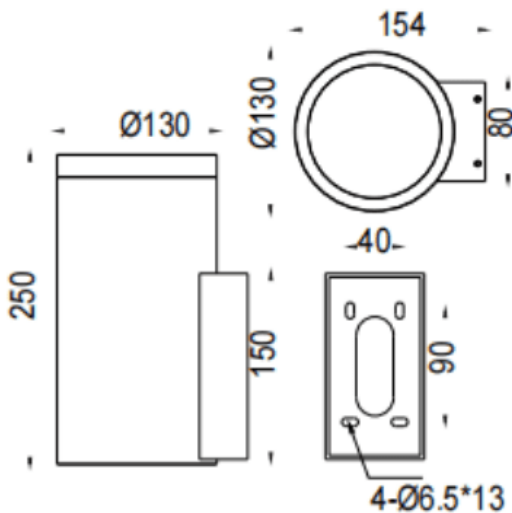
**DOWNT**

Aplicador de pared Lavov de la familia DOWNT con una potencia de 35W y un ángulo de haz de 18 grados. Acabado en color Gris. Dimensiones  $\varnothing 130 \times 154 \times 250 \text{mm}$ . Con un flujo luminoso total de 2905lm y una eficacia luminosa de 83lm/W. CCT 3000K. Driver ON-OFF. Fabricado en Cuerpo de aluminio inyectado a presión, cubierta de cristal templado. IP65 .IK05

**Dimensions**

Product dimensions (mm)  $\varnothing 130 \times 154 \times 250 \text{mm}$

**Esquema**



**Curva fotométrica**

<b>Código artículo</b>	<b>86.OW08.5311.03</b>
<b>Tipo de producto</b>	<b>Outdoor</b>
<b>Categoría</b>	<b>Aplicadores de pared</b>
<b>Familia</b>	<b>DOWNT</b>
<b>Pictogramas</b>	

<b>Producto</b>	
<b>Potencia real (W)</b>	<b>35</b>
<b>Flujo luminoso real (lm)</b>	<b>2905</b>
<b>Eficacia luminosa (lm/W)</b>	<b>83</b>
<b>Ángulo de apertura</b>	<b>18</b>
<b>Tiempo de vida</b>	<b>50000h L70B10</b>
<b>IP</b>	<b>IP65</b>
<b>Clase de aislamiento</b>	<b>Clase I</b>
<b>Color</b>	<b>Gris</b>
<b>Driver incluido</b>	<b>Si</b>
<b>Equipo</b>	<b>ON-OFF</b>
<b>Fuente de luz</b>	<b>LED</b>
<b>Tipo de LED</b>	<b>COB</b>
<b>Temperatura de color (K)</b>	<b>3000</b>
<b>Consistencia de color (SDCM)</b>	<b>SDCM3</b>
<b>CRI</b>	<b>80</b>
<b>IK</b>	<b>IK05</b>

