



DOWNT

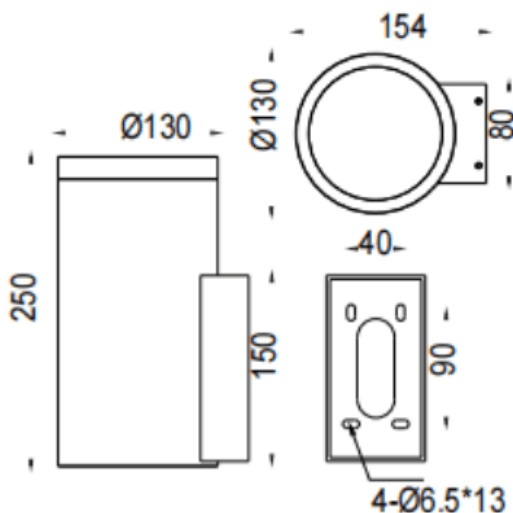
Aplicador de pared Lavov de la familia DOWNT con una potencia de 35W y un ángulo de haz de 60 grados. Acabado en color Gris. Dimensiones $\varnothing 130 \times 154 \times 250$ mm.. Con un flujo luminoso total de 2905lm y una eficacia luminosa de 83lm/W. CCT 3000K. Driver ON-OFF. Fabricado en Cuerpo de aluminio inyectado a presión, cubierta de cristal templado. IP65 .IK05

Código artículo	86.OW08.5341.03
Tipo de producto	Outdoor
Categoría	Aplicadores de pared
Familia	DOWNT
Pictogramas	

Dimensions

Product dimensions (mm) $\varnothing 130 \times 154 \times 250$ mm

Esquema



Curva fotométrica

Producto	
Potencia real (W)	35
Flujo luminoso real (lm)	2905
Eficacia luminosa (lm/W)	83
Ángulo de apertura	60
Tiempo de vida	50000h L70B10
IP	IP65
Clase de aislamiento	Clase I
Color	Gris
Driver incluido	Si
Equipo	ON-OFF
Fuente de luz	LED
Tipo de LED	COB
Temperatura de color (K)	3000
Consistencia de color (SDCM)	SDCM3
CRI	80
IK	IK05

