



UP&DOWNT

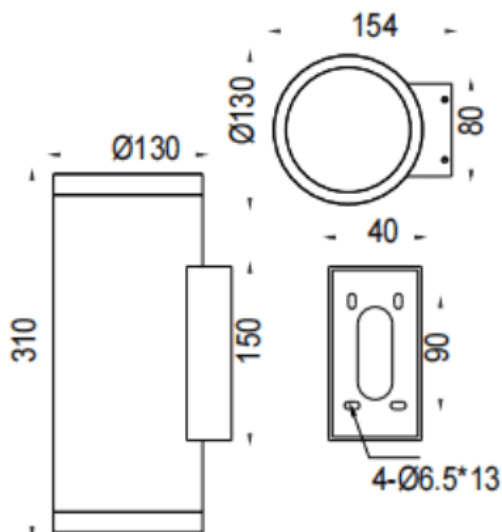
Aplique de pared Lavov de la familia UP&DOWNT con una potencia de 2x35W y un ángulo de haz de 38 grados. Acabado en color Blanco. Dimensiones ø130x154x310mm.. Con un flujo luminoso total de 2x2905lm y una eficacia luminosa de 83lm/W. CCT 3000K. Driver ON-OFF. Fabricado en Cuerpo de aluminio inyectado a presión, cubierta de cristal templado.IP65 .IK05

Código artículo	86.OW09.5331.01
Tipo de producto	Outdoor
Categoría	Apliques de pared
Familia	UP&DOWNT
Pictograms	

Dimensions

Product dimensions (mm) **ø130x154x310mm**

Esquema



Producto	
Potencia real (W)	2x35
Flujo luminoso real (lm)	2x2905
Eficacia luminosa (lm/W)	83
Ángulo de apertura	38
Tiempo de vida	50000h L70B10
IP	IP65
Clase de aislamiento	Clase I
Color	Blanco
Driver incluido	Si
Equipo	ON-OFF
Fuente de luz	LED
Tipo de LED	COB
Temperatura de color (K)	3000
Consistencia de color (SDCM)	SDCM3
CRI	80
IK	IK05

Curva fotométrica

