



Down S

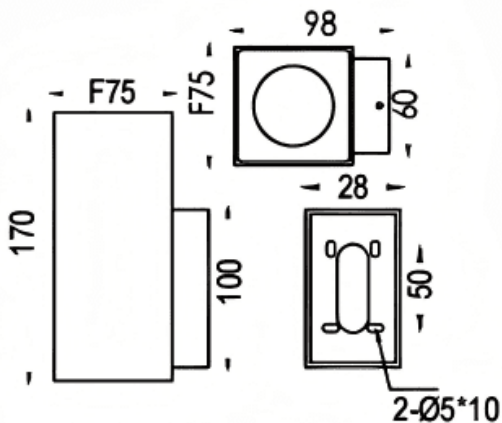
Aplique de pared Lavov de la familia Down S con una potencia de 14.5W y un ángulo de haz de 24 grados. Acabado en color gris. Dimensiones 75x98x170mm.. Con un flujo luminoso total de 1300lm y una eficacia luminosa de 89.65lm/W. CCT 3000K. Driver On-Off. Fabricado en Aluminio inyectado a presión y cierre de cristal templado. .IP65 .IK08

| | |
|-------------------------|--------------------------|
| Código artículo | 86.OW14.3321.03 |
| Tipo de producto | Outdoor |
| Categoría | Apliques de pared |
| Familia | Down S |
| Pictograms | |

Dimensions

Product dimensions (mm) 75x98x170mm

Esquema



| | |
|-------------------------------------|----------------------|
| Producto | |
| Potencia real (W) | 14.5 |
| Flujo luminoso real (lm) | 1300 |
| Eficacia luminosa (lm/W) | 89.65 |
| Ángulo de apertura | 24 |
| Tiempo de vida | 50000h L70B10 |
| IP | IP65 |
| Clase de aislamiento | Clase I |
| Color | gris |
| Driver incluido | Si |
| Equipo | On-Off |
| Power Factor | >0,9 |
| Flicker Free | Si |
| Fuente de luz | LED |
| Tipo de LED | COB |
| Temperatura de color (K) | 3000 |
| Consistencia de color (SDCM) | 5SDCM |
| CRI | 80 |
| IK | IK08 |

Curva fotométrica

