



Down S

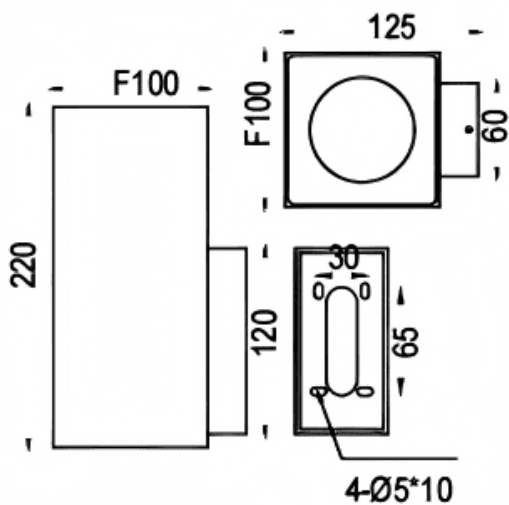
Aplique de pared Lavov de la familia Down S con una potencia de 19W y un ángulo de haz de 15 grados. Acabado en color gris. Dimensiones 100x125x220mm.. Con un flujo luminoso total de 1957lm y una eficacia luminosa de 103lm/W. CCT 3000K. Driver On-Off. Fabricado en Aluminio inyectado a presión y cierre de cristal templado. .IP65 .IK08

Código artículo	86.OW14.4311.03
Tipo de producto	Outdoor
Categoría	Apliques de pared
Familia	Down S
Pictograms	

Dimensions

Product dimensions (mm) **100x125x220mm**

Esquema



Curva fotométrica

Producto	
Potencia real (W)	19
Flujo luminoso real (lm)	1957
Eficacia luminosa (lm/W)	103
Ángulo de apertura	15
Tiempo de vida	50000h L70B10
IP	IP65
Clase de aislamiento	Clase I
Color	gris
Driver incluido	Si
Equipo	On-Off
Power Factor	>0,9
Flicker Free	Si
Fuente de luz	LED
Tipo de LED	COB
Temperatura de color (K)	3000
Consistencia de color (SDCM)	5SDCM
CRI	80
IK	IK08

