



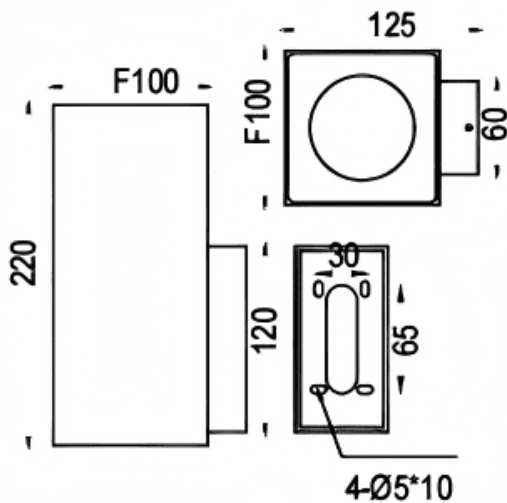
**Down S**

Aplique de pared Lavov de la familia Down S con una potencia de 19W y un ángulo de haz de 24 grados. Acabado en color gris. Dimensiones 100x125x220mm.. Con un flujo luminoso total de 1957lm y una eficacia luminosa de 103lm/W. CCT 3000K. Driver On-Off. Fabricado en Aluminio inyectado a presión y cierre de cristal templado. .IP65 .IK08

**Dimensions**

Product dimensions (mm) 100x125x220mm

**Esquema**



**Curva fotométrica**

<b>Código artículo</b>	<b>86.OW14.4321.03</b>
<b>Tipo de producto</b>	<b>Outdoor</b>
<b>Categoría</b>	<b>Apliques de pared</b>
<b>Familia</b>	<b>Down S</b>
<b>Pictograms</b>	

<b>Producto</b>	
<b>Potencia real (W)</b>	<b>19</b>
<b>Flujo luminoso real (lm)</b>	<b>1957</b>
<b>Eficacia luminosa (lm/W)</b>	<b>103</b>
<b>Ángulo de apertura</b>	<b>24</b>
<b>Tiempo de vida</b>	<b>50000h L70B10</b>
<b>IP</b>	<b>IP65</b>
<b>Clase de aislamiento</b>	<b>Clase I</b>
<b>Color</b>	<b>gris</b>
<b>Driver incluido</b>	<b>Si</b>
<b>Equipo</b>	<b>On-Off</b>
<b>Power Factor</b>	<b>&gt;0,9</b>
<b>Flicker Free</b>	<b>Si</b>
<b>Fuente de luz</b>	<b>LED</b>
<b>Tipo de LED</b>	<b>COB</b>
<b>Temperatura de color (K)</b>	<b>3000</b>
<b>Consistencia de color (SDCM)</b>	<b>5SDCM</b>
<b>CRI</b>	<b>80</b>
<b>IK</b>	<b>IK08</b>

