



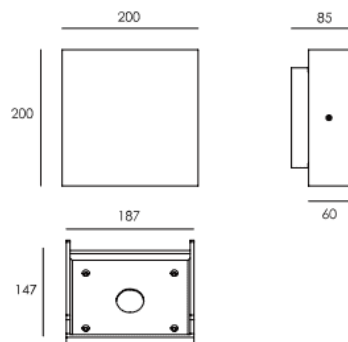
SOFT

Aplique de exterior Lavov de la familia SOFT con una potencia de 20W y una optica 95°x65°. Con un flujo luminoso total de 1000lm y una eficacia luminosa de 50lm/W. Fabricado en Cuerpo de aluminio inyectado a presión, cubierta de cristal templado. y acabado en color Gris .

Código artículo	86.OW16.2351.03
Tipo de producto	Outdoor
Categoría	Apliques de pared
Familia	SOFT
Pictograms	<div style="display: flex; flex-wrap: wrap; gap: 5px;"> <div style="border: 1px solid gray; padding: 2px; font-size: 8px;">50 60 Hz</div> <div style="border: 1px solid gray; padding: 2px; font-size: 8px;">220 240 V</div> <div style="border: 1px solid gray; padding: 2px; font-size: 8px;">CRI 80</div> <div style="border: 1px solid gray; padding: 2px; font-size: 8px;">On Off</div> <div style="border: 1px solid gray; padding: 2px; font-size: 8px;">SDCM 5</div> <div style="border: 1px solid gray; padding: 2px; font-size: 8px;">50000h L80B10</div> <div style="border: 1px solid gray; padding: 2px; font-size: 8px;">IP 65</div> <div style="border: 1px solid gray; padding: 2px; font-size: 8px;">IK 06</div> </div>

Dimensions	
Product dimensions (mm)	200x200x85mm

Esquema



Producto	
Potencia real (W)	20
Flujo luminoso real (lm)	500X2
Eficacia luminosa (lm/W)	50
Ángulo de apertura	95°x65°
Tiempo de vida	50000h L70B10
IP	65
Clase de aislamiento	Clase I
Color	Gris
Driver incluido	Si
Equipo	ON-OFF
Fuente de luz	LED
Tipo de LED	SMD
Temperatura de color (K)	3000
Consistencia de color (SDCM)	SDCM3
CRI	80
IK	IK03