



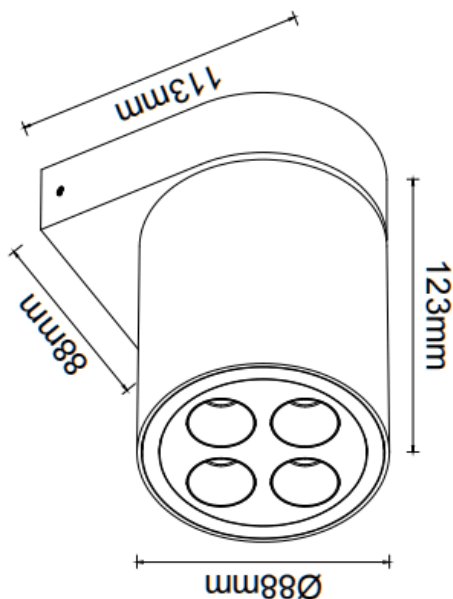
SDOWN-W

Aplique de pared Lavov de la familia SDOWN-W con una potencia de 10W y un ángulo de haz de 24 grados. Acabado en color Blanco. Dimensiones 123X113X88mm.. Con un flujo luminoso total de 900lm y una eficacia luminosa de 90lm/W. CCT 3000K. Driver ON-OFF. Fabricado en Cuerpo de aluminio inyectado a presión; cubierta frontal de cristal templado.IP65 .IK06

Dimensions

Product dimensions (mm) **88*113*123mm**

Esquema



| | |
|-------------------------|--------------------------|
| Código artículo | 86.OW25.1321.01 |
| Tipo de producto | Outdoor |
| Categoría | Apliques de pared |
| Familia | SDOWN-W |
| Pictograms | |

| | |
|-------------------------------------|----------------------|
| Producto | |
| Potencia real (W) | 8 |
| Flujo luminoso real (lm) | 900 |
| Eficacia luminosa (lm/W) | 90 |
| Ángulo de apertura | 24 |
| Tiempo de vida | 50000h L80B10 |
| IP | IP65 |
| Color | Blanco |
| Driver incluido | Si |
| Equipo | ON-OFF |
| Fuente de luz | LED |
| Tipo de LED | SMD |
| Temperatura de color (K) | 3000 |
| Consistencia de color (SDCM) | SDCM3 |
| CRI | 90 |
| IK | IK06 |