

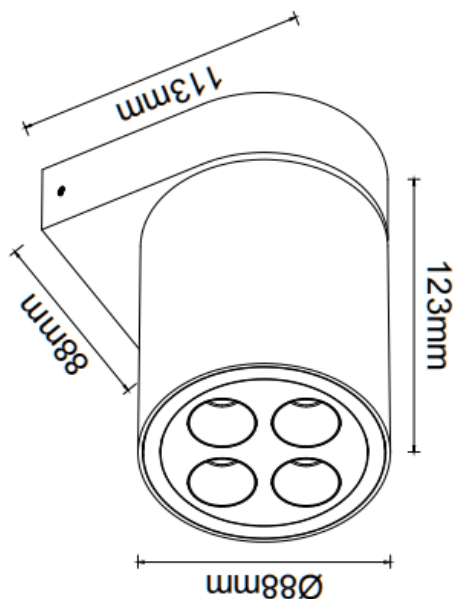


SDOWN-W

Aplique de pared Lavov de la familia SDOWN-W con una potencia de 10W y un ángulo de haz de 24 grados. Acabado en color Negro. Dimensiones 123X113X88mm.. Con un flujo luminoso total de 900lm y una eficacia luminosa de 90lm/W. CCT 3000K. Driver ON-OFF. Fabricado en Cuerpo de aluminio inyectado a presión, cubierta frontal de cristal templado.IP65 .IK06

Dimensions	
Product dimensions (mm)	123X113X88mm

Esquema	
---------	--



Código artículo	86.OW25.1321.02
Tipo de producto	Outdoor
Categoría	Apliques de pared
Familia	SDOWN-W
Pictograms	

Producto	
Potencia real (W)	8
Flujo luminoso real (lm)	900
Eficacia luminosa (lm/W)	90
Ángulo de apertura	24
Life time (h)	50000h L80B10
IP	IP65
Color	Negro
Driver incluido	Si
Equipo	ON-OFF
Light source	LED
Type of LED	SMD
Temperatura de color (K)	3000
Consistencia de color (SDCM)	SDCM<3
CRI	90
IK	IK06