



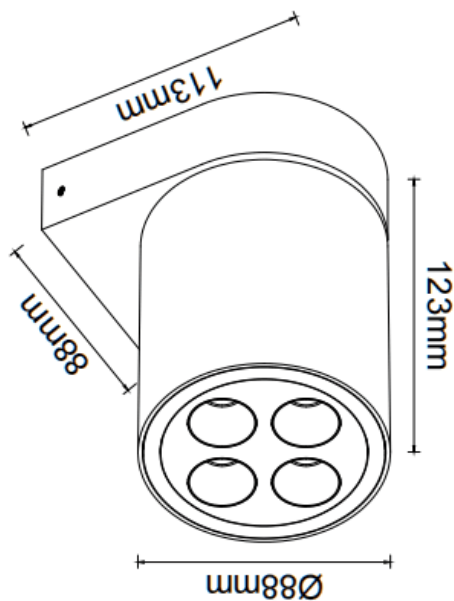
**SDOWN-W**

Aplique de pared Lavov de la familia SDOWN-W con una potencia de 10W y un ángulo de haz de 45 grados. Acabado en color Negro. Dimensiones 123X113X88mm.. Con un flujo luminoso total de 900lm y una eficacia luminosa de 90lm/W. CCT 3000K. Driver ON-OFF. Fabricado en Cuerpo de aluminio inyectado a presión; cubierta frontal de cristal templado.IP65 .IK06

**Dimensions**

Product dimensions (mm) **88X113X123mm**

**Esquema**



**Curva fotométrica**

<b>Código artículo</b>	<b>86.OW25.1331.02</b>
<b>Tipo de producto</b>	<b>Outdoor</b>
<b>Categoría</b>	<b>Apliques de pared</b>
<b>Familia</b>	<b>SDOWN-W</b>
<b>Pictograms</b>	

<b>Producto</b>	
<b>Potencia real (W)</b>	<b>8</b>
<b>Flujo luminoso real (lm)</b>	<b>900</b>
<b>Eficacia luminosa (lm/W)</b>	<b>90</b>
<b>Ángulo de apertura</b>	<b>45</b>
<b>Tiempo de vida</b>	<b>50000h L80B10</b>
<b>IP</b>	<b>IP65</b>
<b>Color</b>	<b>Negro</b>
<b>Driver incluido</b>	<b>Si</b>
<b>Equipo</b>	<b>ON-OFF</b>
<b>Fuente de luz</b>	<b>LED</b>
<b>Tipo de LED</b>	<b>SMD</b>
<b>Temperatura de color (K)</b>	<b>3000</b>
<b>Consistencia de color (SDCM)</b>	<b>SDCM3</b>
<b>CRI</b>	<b>90</b>
<b>IK</b>	<b>IK06</b>

