

SQUARE

Aplicador de pared Lavov de la familia SQUARE con una potencia de 4W y un ángulo de haz de 90 grados. Acabado en color Gris. Dimensiones 124*124*31mm.. Con un flujo luminoso total de 320lm y una eficacia luminosa de 80lm/W. CCT 3000K. Driver On-Off. Fabricado en Aluminio extruido y difusor de PCIP65 .IK08

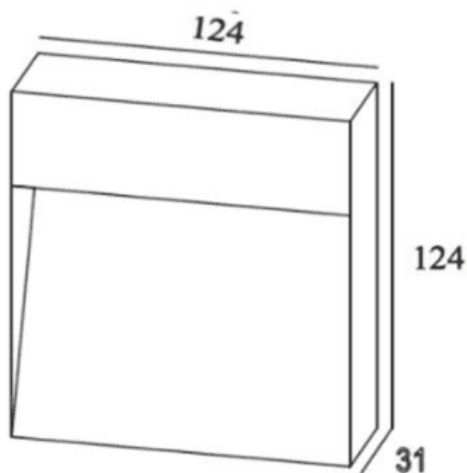
Código artículo	86.OW26.1301.03
Tipo de producto	Outdoor
Categoría	Apliques de pared
Familia	SQUARE
Pictograms	

Producto	
Potencia real (W)	4
Flujo luminoso real (lm)	320
Eficacia luminosa (lm/W)	80
Ángulo de apertura	90
Tiempo de vida	50000h L70B10
IP	IP65
Clase de aislamiento	Clase I
Color	Gris
Driver incluido	Si
Equipo	On-Off
Power Factor	>0,9
Flicker Free	Si
Fuente de luz	LED
Tipo de LED	SMD
Temperatura de color (K)	3000
Consistencia de color (SDCM)	5SDCM
CRI	90
IK	IK08

Dimensions

Product dimensions (mm) **124*124*31mm**

Esquema



Curva fotométrica

