

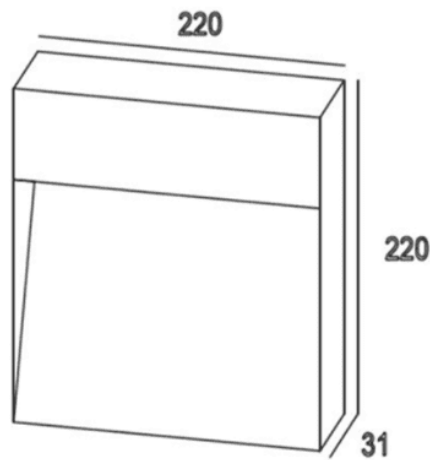
SQUARE

Aplicador de pared Lavov de la familia SQUARE con una potencia de 8W y un ángulo de haz de 90 grados. Acabado en color Gris. Dimensiones 220*220*31mm.. Con un flujo luminoso total de 640lm y una eficacia luminosa de 80lm/W. CCT 3000K. Driver On-Off. Fabricado en Aluminio extruido y difusor de PCIP65 .IK08

Código artículo	86.OW26.2301.03
Tipo de producto	Outdoor
Categoría	Apliques de pared
Familia	SQUARE
Pictograms	

Dimensions	
Product dimensions (mm)	220*220*31mm

Esquema



Producto	
Potencia real (W)	8
Flujo luminoso real (lm)	640
Eficacia luminosa (lm/W)	80
Ángulo de apertura	90
Tiempo de vida	50000h L70B10
IP	IP65
Clase de aislamiento	Clase I
Color	Gris
Driver incluido	Si
Equipo	On-Off
Power Factor	>0,9
Flicker Free	Si
Fuente de luz	LED
Tipo de LED	SMD
Temperatura de color (K)	3000
Consistencia de color (SDCM)	5SDCM
CRI	90
IK	IK08