



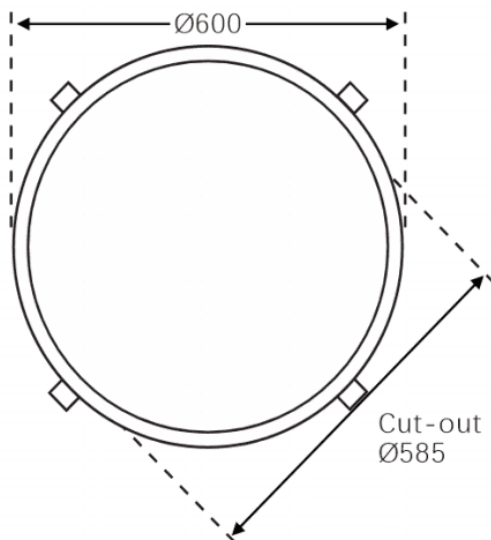
ROUND PANEL

Luminaria mpotrada Lavov de la familia ROUND PANEL con una potencia de 40W y un ángulo de apertura del haz de 110 . UGR13. Acabado en color Blanco.Con un flujo luminoso total de 4100lm y una eficacia luminosa de 100lm/W. Fabricado en Marco de aluminio y cuerpo de acero con difusor de PMMA. Driver On-Off. CCT 3000K.Dimensiones \varnothing 600x20mm.

Dimensions

Product dimensions (mm) \varnothing 600x20

Esquema



Curva fotométrica

Código artículo	86.R012.1301.01
Tipo de producto	Indoor
Categoría	Luminarias empotradas
Familia	ROUND PANEL
Pictograms	

Producto	
Potencia real (W)	40
Flujo luminoso real (lm)	4100
Eficacia luminosa (lm/W)	100
Ángulo de apertura	110
Life time (h)	50000h L80B10
IP	20
Color	Blanco
U. G. R	<13
Driver incluido	Si
Equipo	On-Off
Temperatura de color (K)	3000
Consistencia de color (SDCM)	SDCM<6
CRI	80

