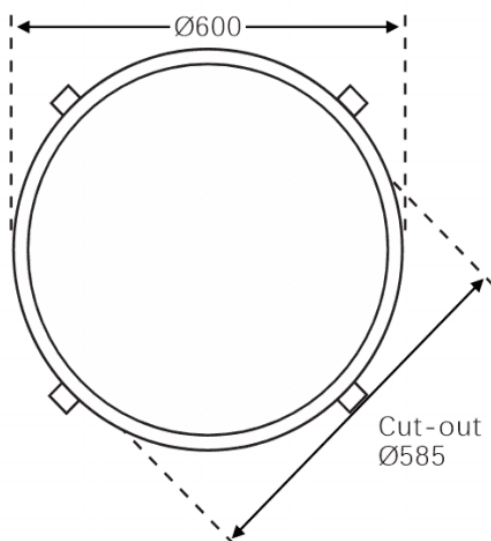




Dimensions

Product dimensions (mm) **ø600x20**

Esquema



Curva fotométrica

ROUND PANEL

Luminaria mpotrada Lavov de la familia ROUND PANEL con una potencia de 40W y un ángulo de apertura del haz de 110 . UGR13. Acabado en color Blanco.Con un flujo luminoso total de 4100lm y una eficacia luminosa de 100lm/W. Fabricado en Marco de aluminio y cuerpo de acero con difusor de PMMA. Driver DALI. CCT 3000K.Dimensiones ø600x20mm.

Código artículo	86.R012.1303.01
Tipo de producto	Indoor
Categoría	Luminarias empotradas
Familia	ROUND PANEL
Pictograms	

Producto	
Potencia real (W)	40
Flujo luminoso real (lm)	4100
Eficacia luminosa (lm/W)	100
Ángulo de apertura	110
Tiempo de vida	50000h L80B10
IP	20
Color	Blanco
U. G. R	13
Driver incluido	Si
Equipo	DALI
Fuente de luz	LED
Tipo de LED	SMD
Temperatura de color (K)	3000
Consistencia de color (SDCM)	SDCM6
CRI	80

