



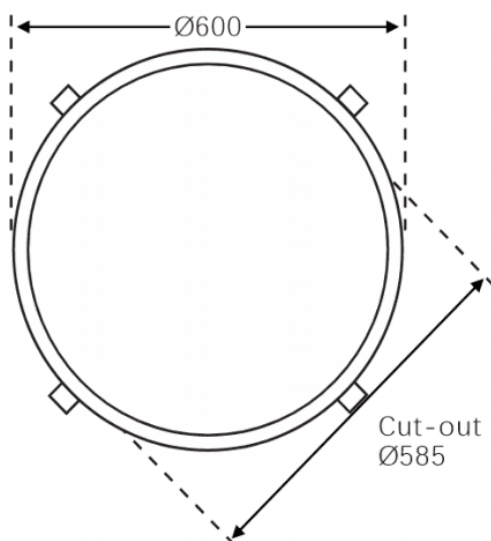
### ROUND PANEL

Luminaria mpotrada Lavov de la familia ROUND PANEL con una potencia de 40W y un ángulo de apertura del haz de 110 . UGR13. Acabado en color Blanco.Con un flujo luminoso total de 4100lm y una eficacia luminosa de 100lm/W. Fabricado en Marco de aluminio y cuerpo de acero con difusor de PMMA. Driver On-Off. CCT 4000K.Dimensiones  $\varnothing$ 600x20mm.

#### Dimensions

Product dimensions (mm)  $\varnothing$ 600x20

#### Esquema



#### Curva fotométrica

Código artículo	86.R012.1401.01
Tipo de producto	Indoor
Categoría	Luminarias empotradas
Familia	ROUND PANEL
Pictograms	

Producto	
Potencia real (W)	40
Flujo luminoso real (lm)	4100
Eficacia luminosa (lm/W)	100
Ángulo de apertura	110
Life time (h)	50000h L80B10
IP	20
Color	Blanco
U. G. R	<13
Driver incluido	Si
Equipo	On-Off
Temperatura de color (K)	4000
Consistencia de color (SDCM)	SDCM<6
CRI	80

