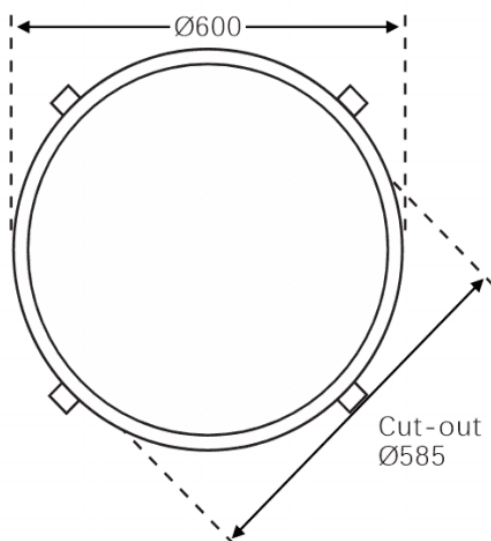




#### Dimensions

Product dimensions (mm) **ø600x20**

#### Esquema



#### Curva fotométrica

#### ROUND PANEL

Luminaria mpotrada Lavov de la familia ROUND PANEL con una potencia de 40W y un ángulo de apertura del haz de 110 . UGR13. Acabado en color Blanco.Con un flujo luminoso total de 4100lm y una eficacia luminosa de 100lm/W. Fabricado en Marco de aluminio y cuerpo de acero con difusor de PMMA. Driver DALI. CCT 4000K.Dimensiones ø600x20mm.

Código artículo	86.R012.1403.01
Tipo de producto	Indoor
Categoría	Luminarias empotradas
Familia	ROUND PANEL
Pictograms	

Producto	
Potencia real (W)	40
Flujo luminoso real (lm)	4100
Eficacia luminosa (lm/W)	100
Ángulo de apertura	110
Life time (h)	50000h L80B10
IP	20
Color	Blanco
U. G. R	<13
Driver incluido	Si
Equipo	DALI
Temperatura de color (K)	4000
Consistencia de color (SDCM)	SDCM<6
CRI	80

