

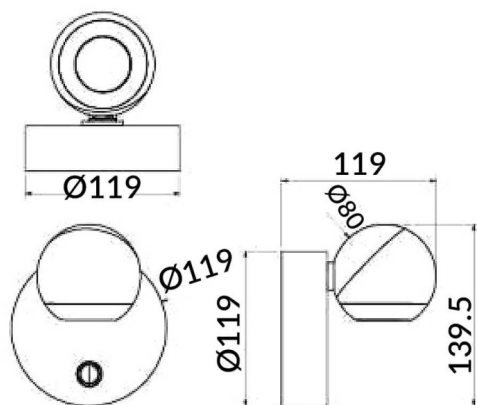


Ball

Lámpara de lectura Lavov de la familia Ball con una potencia de 2*12W y un haz luminoso de 36°. Con un flujo luminoso real de 800lm y una eficacia luminosa de 100lm/W. Fabricado en Aluminio inyectado a presión y acabado en color negro.ON/OFF driver.

Código artículo	86.RL01.1311.02
Tipo de producto	Indoor
Categoría	Apliques de pared & Lámparas de lectura
Familia	Ball
Pictograms	

Esquema



Producto	
Potencia real (W)	8
Flujo luminoso real (lm)	800
Eficacia luminosa (lm/W)	100
&Aacute;ngulo de apertura	24o
Color	negro
Driver incluido	no
Equipo	ON/OFF
Flicker Free	Si
Temperatura de color (K)	3000K
Consistencia de color (SDCM)	<3
CRI	>80