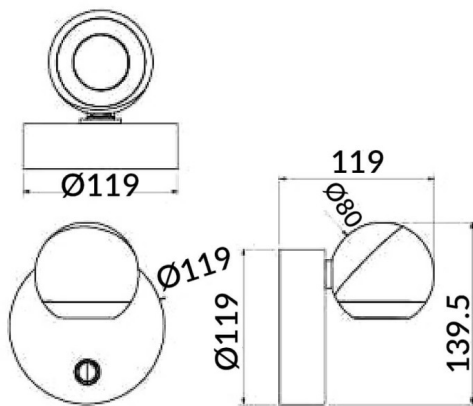




### Ball

Lámpara de lectura Lavov de la familia Ball con una potencia de 2\*12W y un haz luminoso de 24o. Con un flujo luminoso real de 800lm y una eficacia luminosa de 100lm/W. Fabricado en Aluminio inyectado a presión y acabado en color dorado.ON/OFF driver.

### Esquema



<b>Código artículo</b>	<b>86.RL01.1321.06</b>
<b>Tipo de producto</b>	<b>Indoor</b>
<b>Categoría</b>	<b>Apliques de pared &amp; Lámparas de lectura</b>
<b>Familia</b>	<b>Ball</b>
<b>Pictograms</b>	

<b>Producto</b>	
<b>Potencia real (W)</b>	<b>8</b>
<b>Flujo luminoso real (lm)</b>	<b>800</b>
<b>Eficacia luminosa (lm/W)</b>	<b>100</b>
<b>Ángulo de apertura</b>	<b>36o</b>
<b>Color</b>	<b>dorado</b>
<b>Driver incluido</b>	<b>no</b>
<b>Equipo</b>	<b>ON/OFF</b>
<b>Flicker Free</b>	<b>Si</b>
<b>Temperatura de color (K)</b>	<b>3000K</b>
<b>Consistencia de color (SDCM)</b>	<b>3</b>
<b>CRI</b>	<b>&gt;80</b>