

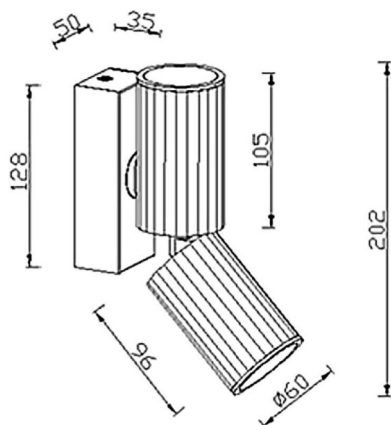


### Duo

Lámpara de lectura Lavov de la familia Duo con una potencia de W y un haz luminoso de 24o. Con un flujo luminoso real de 2400lm y una eficacia luminosa de 100lm/W. Fabricado en Aluminio inyectado a presión y acabado en color negro.ON-OFF driver.

<b>Código artículo</b>	<b>86.RL02.1311.02</b>
<b>Tipo de producto</b>	<b>Indoor</b>
<b>Categoría</b>	<b>Apliques de pared &amp; Lámparas de lectura</b>
<b>Familia</b>	<b>Duo</b>
<b>Pictograms</b>	

### Esquema



<b>Producto</b>	
<b>Potencia real (W)</b>	<b>2*12</b>
<b>Flujo luminoso real (lm)</b>	<b>2400</b>
<b>Eficacia luminosa (lm/W)</b>	<b>100</b>
<b>&amp;Aacute;ngulo de apertura</b>	<b>24o</b>
<b>IP</b>	<b>65</b>
<b>Color</b>	<b>negro</b>
<b>Driver incluido</b>	<b>si</b>
<b>Equipo</b>	<b>ON-OFF</b>
<b>Flicker Free</b>	<b>Si</b>
<b>Temperatura de color (K)</b>	<b>3000K</b>
<b>Consistencia de color (SDCM)</b>	<b>&lt;3</b>
<b>CRI</b>	<b>&gt;80</b>