

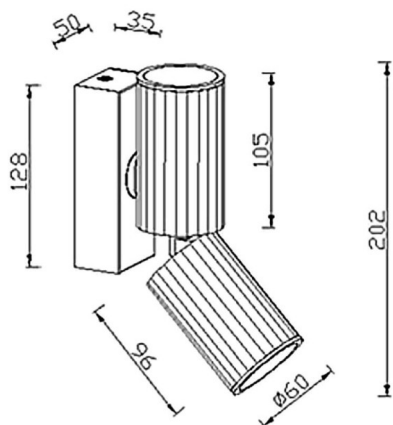


Duo

Lámpara de lectura Lavov de la familia Duo con una potencia de W y un haz luminoso de 36°. Con un flujo luminoso real de 2400lm y una eficacia luminosa de 100lm/W. Fabricado en Aluminio inyectado a presión y acabado en color blanco.ON-OFF driver.

Código artículo	86.RL02.1321.01
Tipo de producto	Indoor
Categoría	Apliques de pared & Lámparas de lectura
Familia	Duo
Pictograms	

Esquema



Producto	
Potencia real (W)	2*12
Flujo luminoso real (lm)	2400
Eficacia luminosa (lm/W)	100
Ángulo de apertura	36°
IP	65
Color	blanco
Driver incluido	si
Equipo	ON-OFF
Flicker Free	Si
Fuente de luz	LED
Tipo de LED	COB
Temperatura de color (K)	3000K
Consistencia de color (SDCM)	3
CRI	>80