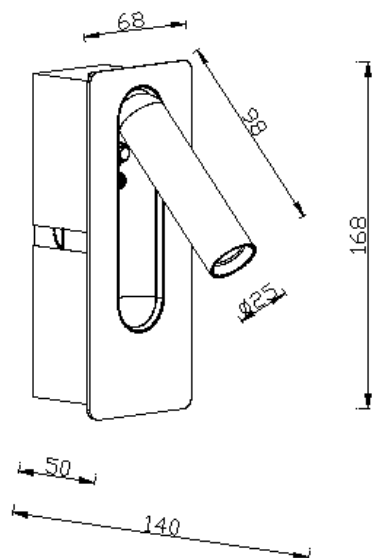




Integral

Luminaria de lectura Lavov de la familia Integral con una potencia de 3W y una optica 36 grados.CCT 3000K. Con un flujo luminoso total de 240lm y una eficacia luminosa de 100lm/W. Fabricado en aluminio inyectado a presión y acabado en color blanco. Driver ON-OFF.

Esquema



Código artículo	86.RL04.1321.01
Tipo de producto	Indoor
Categoría	Apliques de pared & Lámparas de lectura
Familia	Integral
Pictograms	

Producto	
Potencia real (W)	3
Flujo luminoso real (lm)	240
Eficacia luminosa (lm/W)	100
Ángulo de apertura	36
IP	20
Color	blanco
Driver incluido	si
Equipo	ON-OFF
Flicker Free	Si
Fuente de luz	LED
Tipo de LED	COB
Temperatura de color (K)	3000
Consistencia de color (SDCM)	3
CRI	>80