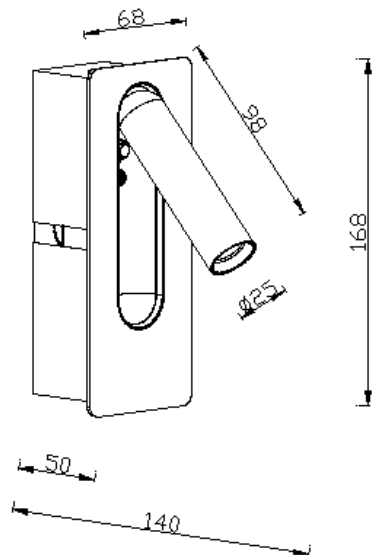




### Integral

Luminaria de lectura Lavov de la familia Integral con una potencia de 3W y una optica 36 grados.CCT 3000K. Con un flujo luminoso total de 240lm y una eficacia luminosa de 100lm/W. Fabricado en aluminio inyectado a presión y acabado en color negro. Driver ON-OFF.

### Esquema



<b>Código artículo</b>	<b>86.RL04.1321.02</b>
<b>Tipo de producto</b>	<b>Indoor</b>
<b>Categoría</b>	<b>Apliques de pared &amp; Lámparas de lectura</b>
<b>Familia</b>	<b>Integral</b>
<b>Pictograms</b>	

<b>Producto</b>	
<b>Potencia real (W)</b>	<b>3</b>
<b>Flujo luminoso real (lm)</b>	<b>240</b>
<b>Eficacia luminosa (lm/W)</b>	<b>100</b>
<b>&amp;Aacute;ngulo de apertura</b>	<b>36</b>
<b>IP</b>	<b>20</b>
<b>Color</b>	<b>negro</b>
<b>Driver incluido</b>	<b>si</b>
<b>Equipo</b>	<b>ON-OFF</b>
<b>Flicker Free</b>	<b>Si</b>
<b>Temperatura de color (K)</b>	<b>3000</b>
<b>Consistencia de color (SDCM)</b>	<b>&lt;3</b>
<b>CRI</b>	<b>&gt;80</b>