



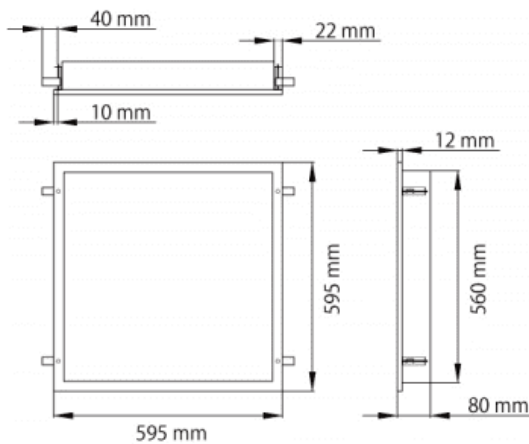
B-PANEL Smart


Luminaria empotrada Lavov de la familia CLEAN-PANEL con una potencia de 40W y una optica de 90 grados. y UGR<19 .CCT N/AK. Con un flujo luminoso total de 4800lm y una eficacia luminosa de 120 lm/W. Driver WIRELESS TUNABLE WHITE. Fabricado en chapa de acero recubierta con pintura en polvo y acabado en color Blanco Grado de protección; n IP65.

Dimensions

Product dimensions (mm) 595*595*80

Esquema



Código artículo	86.RST8.1009.01
Tipo de producto	Indoor
Categoría	Luminarias empotradas
Familia	B-PANEL
Subfamilia	B-PANEL Smart
Pictograms	

Producto	
Potencia real (W)	40
Flujo luminoso real (lm)	4800
Eficacia luminosa (lm/W)	120
Ángulo de apertura	90
Tiempo de vida	50000h L80B10
IP	65
Color	Blanco
U. G. R	19
Marca del LED	Seoul
Driver incluido	Si
Equipo	WIRELESS TUNABLE WHITE
Fuente de luz	LED
Tipo de LED	SMD
Temperatura de color (K)	tunable
Consistencia de color (SDCM)	SDCM3
CRI	80