



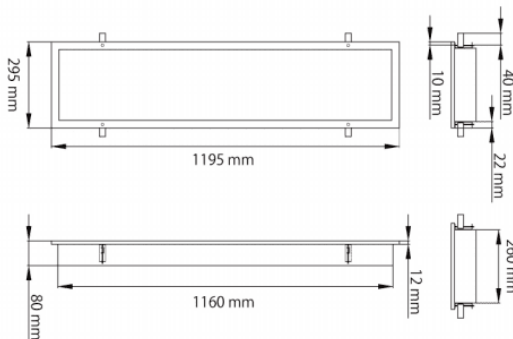
### B-PANEL Smart


Luminaria empotrada Lavov de la familia CLEAN-PANEL con una potencia de 40W y una optica de 90 grados. y UGR<19 .CCT N/AK. Con un flujo luminoso total de 4800lm y una eficacia luminosa de 120 lm/W. Driver WIRELESS TUNABLE WHITE.Fabricado en chapa de acero recubierta con pintura en polvo y acabado en color Blanco Grado de protección IP65.

#### Dimensions

Product dimensions (mm) **1195\*295\*80**

#### Esquema



<b>Código artículo</b>	<b>86.RST8.2009.01</b>
<b>Tipo de producto</b>	<b>Indoor</b>
<b>Categoría</b>	<b>Luminarias empotradas</b>
<b>Familia</b>	<b>B-PANEL</b>
<b>Subfamilia</b>	<b>B-PANEL Smart</b>
<b>Pictograms</b>	

<b>Producto</b>	
<b>Potencia real (W)</b>	<b>40</b>
<b>Flujo luminoso real (lm)</b>	<b>4800</b>
<b>Eficacia luminosa (lm/W)</b>	<b>120</b>
<b>&amp;Aacute;ngulo de apertura</b>	<b>90</b>
<b>Life time (h)</b>	<b>50000h L80B10</b>
<b>IP</b>	<b>65</b>
<b>Color</b>	<b>Blanco</b>
<b>U. G. R</b>	<b>&lt;19</b>
<b>Chip Brand</b>	<b>Seoul</b>
<b>Driver incluido</b>	<b>Si</b>
<b>Equipo</b>	<b>WIRELESS TUNABLE WHITE</b>
<b>Temperatura de color (K)</b>	<b>tunable</b>
<b>Consistencia de color (SDCM)</b>	<b>SDCM&lt;3</b>
<b>CRI</b>	<b>80</b>