




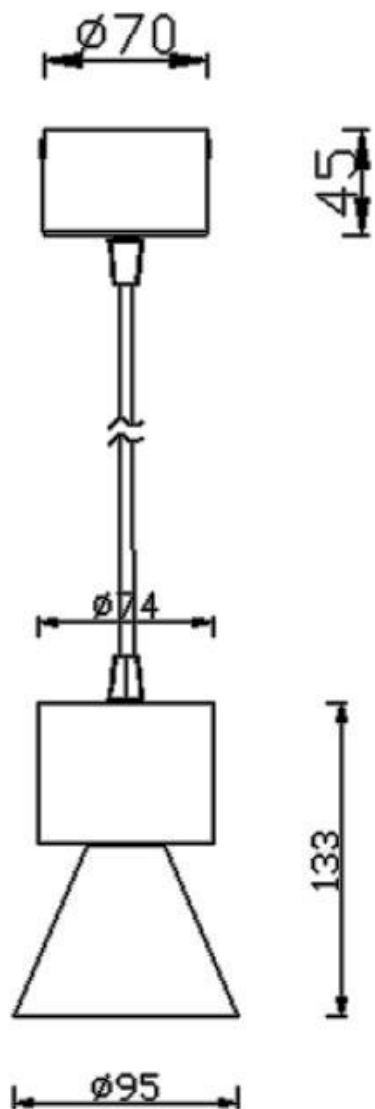
BELL

Luminaria suspendida Lavov de la familia BELL con una potencia de 10W y un haz de 24 grados. . Fabricado en aluminio inyectado a presión con un flujo luminoso real de 900lm y una eficiencia de 90lm/W. Acabado en color blanco.ON-OFF driver.

Código artículo	86.S002.1321.01
Tipo de producto	Indoor
Categoría	Luminarias suspendidas
Familia	BELL
Pictograms	

Esquema

Producto	
Potencia real (W)	10
Flujo luminoso real (lm)	900
Eficacia luminosa (lm/W)	90
Ángulo de apertura	24
Tiempo de vida	50000h L80B10
IP	20
Color	Bianco
Marca del LED	Philip
Driver incluido	Si
Equipo	ON-OFF
Fuente de luz	LED
Tipo de LED	COB
Temperatura de color (K)	3000
Consistencia de color (SDCM)	SDCM3
CRI	80



Curva fotométrica

