



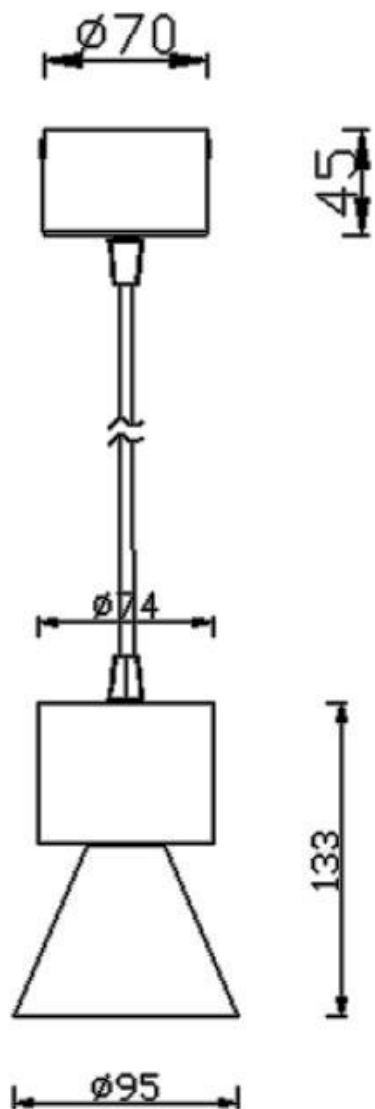
### BELL

Luminaria suspendida Lavov de la familia BELL con una potencia de 10W y un haz de 50 grados. . Fabricado en aluminio inyectado a presión con un flujo luminoso real de 900lm y una eficiencia de 90lm/W. Acabado en color gris plata .ON-OFF driver.

<b>Código artículo</b>	<b>86.S002.1331.03</b>
<b>Tipo de producto</b>	<b>Indoor</b>
<b>Categoría</b>	<b>Luminarias suspendidas</b>
<b>Familia</b>	<b>BELL</b>
<b>Pictograms</b>	

### Esquema

<b>Producto</b>	
<b>Potencia real (W)</b>	<b>10</b>
<b>Flujo luminoso real (lm)</b>	<b>900</b>
<b>Eficacia luminosa (lm/W)</b>	<b>90</b>
<b>Ángulo de apertura</b>	<b>50</b>
<b>Tiempo de vida</b>	<b>50000h L80B10</b>
<b>IP</b>	<b>20</b>
<b>Color</b>	<b>Plata</b>
<b>Marca del LED</b>	<b>Philip</b>
<b>Driver incluido</b>	<b>Si</b>
<b>Equipo</b>	<b>ON-OFF</b>
<b>Fuente de luz</b>	<b>LED</b>
<b>Tipo de LED</b>	<b>COB</b>
<b>Temperatura de color (K)</b>	<b>3000</b>
<b>Consistencia de color (SDCM)</b>	<b>SDCM3</b>
<b>CRI</b>	<b>80</b>



Curva fotométrica

