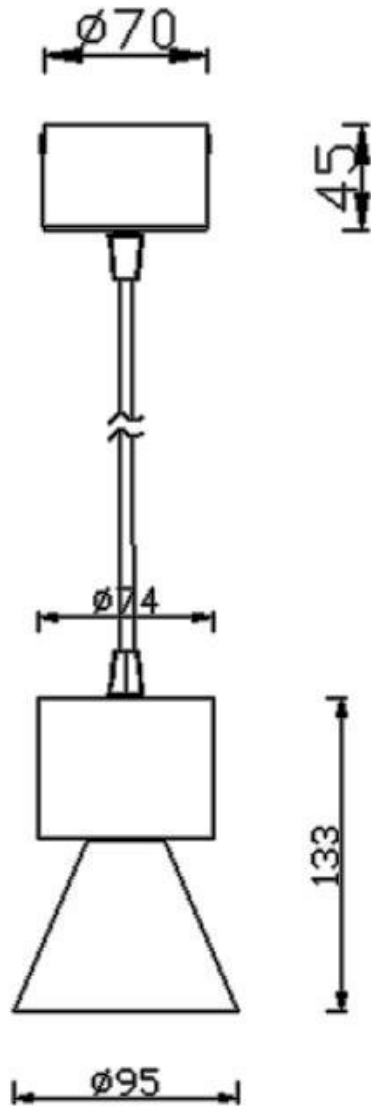




Esquema

**BELL**

Luminaria suspendida Lavov de la familia BELL con una potencia de 10W y un haz de 50 grados. . Fabricado en aluminio inyectado a presión con un flujo luminoso real de 900lm y una eficiencia de 90lm/W. Acabado en color blanco.ON-OFF driver.

Código artículo	86.S002.1431.01
Tipo de producto	Indoor
Categoría	Luminarias suspendidas
Familia	BELL
Pictograms	

Producto	
Potencia real (W)	10
Flujo luminoso real (lm)	900
Eficacia luminosa (lm/W)	90
Ángulo de apertura	50
Life time (h)	50000h L80B10
IP	20
Color	Blanco
Chip Brand	Philip
Driver incluido	Si
Equipo	ON-OFF
Temperatura de color (K)	4000
Consistencia de color (SDCM)	SDCM<3
CRI	80

Curva fotométrica