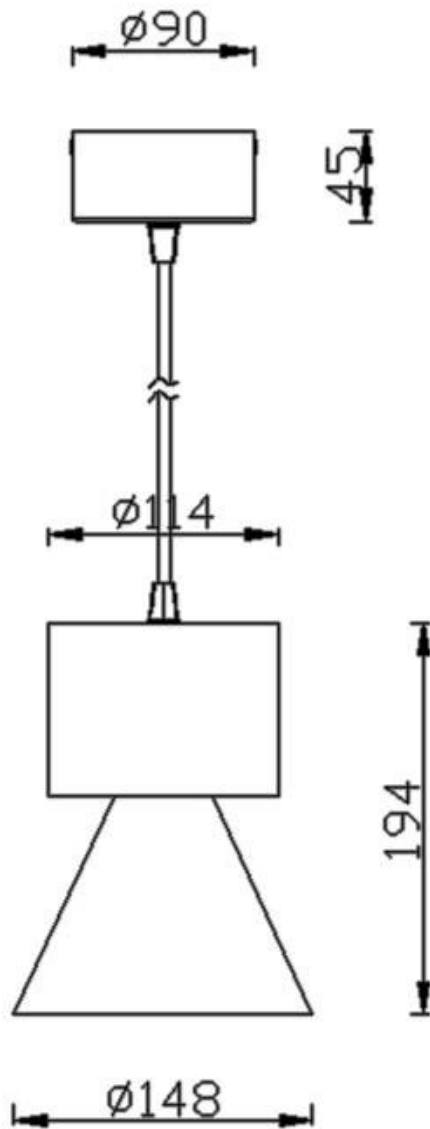




Esquema

**BELL**

Luminaria suspendida Lavov de la familia BELL con una potencia de 30W y un haz de 50 grados. . Fabricado en aluminio inyectado a presión con un flujo luminoso real de 2700lm y una eficiencia de 90lm/W. Acabado en color negro.ON-OFF driver.

Código artículo	86.S002.3331.02
Tipo de producto	Indoor
Categoría	Luminarias suspendidas
Familia	BELL
Pictograms	

Producto	
Potencia real (W)	30
Flujo luminoso real (lm)	2700
Eficacia luminosa (lm/W)	90
Ángulo de apertura	50
Life time (h)	50000h L80B10
IP	20
Color	Negro
Chip Brand	Philip
Driver incluido	Si
Equipo	ON-OFF
Temperatura de color (K)	3000
Consistencia de color (SDCM)	SDCM<3
CRI	80

Curva fotométrica