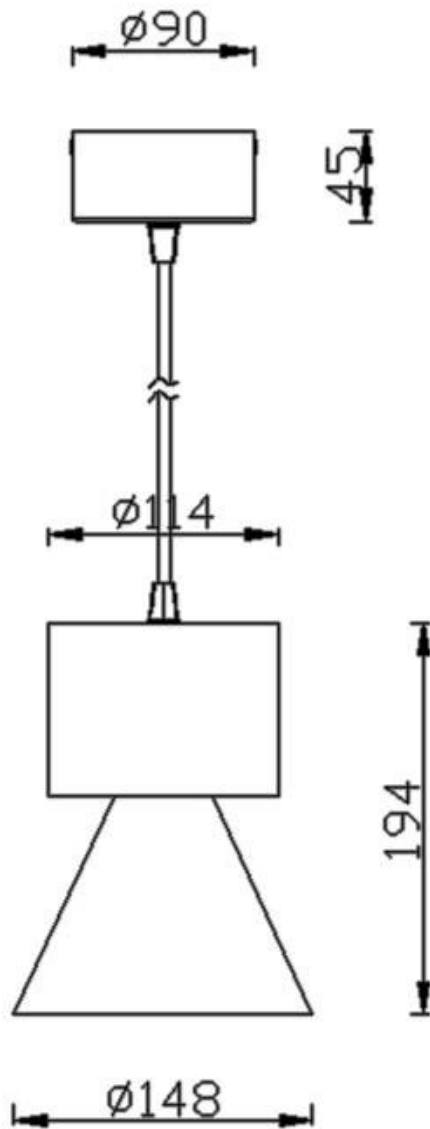




---

**Esquema**



### BELL

Luminaria suspendida Lavov de la familia BELL con una potencia de 30W y un haz de 24 grados. . Fabricado en aluminio inyectado a presión con un flujo luminoso real de 2700lm y una eficiencia de 90lm/W. Acabado en color blanco.ON-OFF driver.

**Código artículo** 86.S002.3421.01

**Tipo de producto** Indoor

**Categoría** Luminarias suspendidas

**Familia** BELL

**Pictograms**



### Producto

**Potencia real (W)** 30

**Flujo luminoso real (lm)** 2700

**Eficacia luminosa (lm/W)** 90

**Ángulo de apertura** 24

**Life time (h)** 50000h L80B10

**IP** 20

**Color** Blanco

**Chip Brand** Philip

**Driver incluido** Si

**Equipo** ON-OFF

**Temperatura de color (K)** 4000

**Consistencia de color (SDCM)** SDCM<3

**CRI** 80

### Curva fotométrica

