



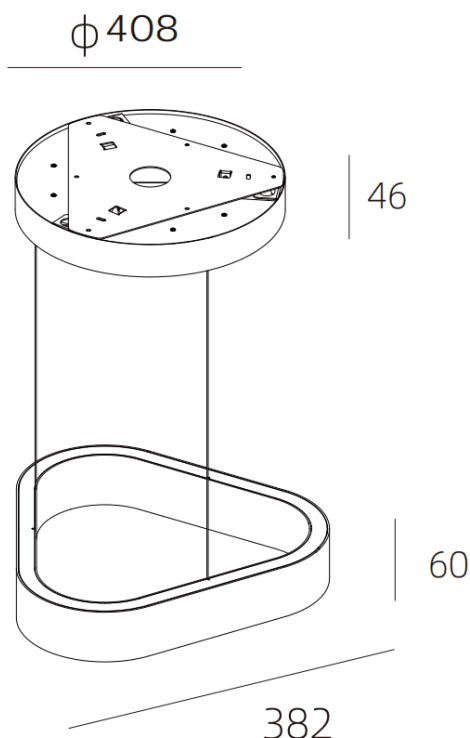
UP&DOWN TRI

Luminaria suspendida Lavov de la familia UP&DOWN TRI con una potencia de 40W y un ángulo de apertura del haz de $\uparrow 80^\circ \downarrow 45^\circ$. Acabado en color Dorado. Con un flujo luminoso total de 1872lm y una eficacia luminosa de 46.8lm/W. Fabricado en Aluminio inyectado a presión. Driver Touchless control, UGR13. CCT 3000K. Dimensiones 408X382X60mm.

Dimensions

Product dimensions (mm) 408X382X60mm

Esquema



Código artículo	86.S004.1330.06
Tipo de producto	Indoor
Categoría	Luminarias suspendidas
Familia	UP&DOWN TRI
Pictograms	

Producto	
Potencia real (W)	40
Flujo luminoso real (lm)	1872
Eficacia luminosa (lm/W)	46.8
Ángulo de apertura	$\uparrow 80^\circ \downarrow 45^\circ$
Tiempo de vida	50000h L80B10
IP	20
Color	Dorado
U. G. R	13
Driver incluido	Si
Equipo	Touchless control
Fuente de luz	LED
Tipo de LED	SMD
Temperatura de color (K)	3000
Consistencia de color (SDCM)	SDCM3
CRI	90