

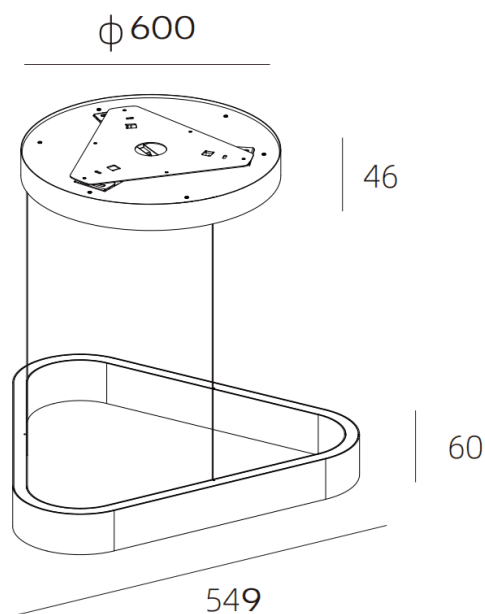
UP&DOWN TRI

Luminaria suspendida Lavov de la familia UP&DOWN TRI con una potencia de 60W y un ángulo de apertura del haz de $\uparrow 80^\circ \downarrow 45^\circ$. Acabado en color Blanco. Con un flujo luminoso total de 3150lm y una eficacia luminosa de 52.5lm/W. Fabricado en Aluminio inyectado a presión. Driver ON-OFF, UGR13. CCT 3000K. Dimensiones 600X549X60mm.

Dimensions

Product dimensions (mm) **600X549X60mm**

Esquema



Código artículo **86.S004.2331.01**

Tipo de producto **Indoor**

Categoría **Luminarias suspendidas**

Familia **UP&DOWN TRI**

Pictograms



Producto

Potencia real (W) **60**

Flujo luminoso real (lm) **3150**

Eficacia luminosa (lm/W) **52.5**

Ángulo de apertura **$\uparrow 80^\circ \downarrow 45^\circ$**

Life time (h) **50000h L80B10**

IP **20**

Color **Blanco**

U. G. R **<13**

Driver incluido **Si**

Equipo **ON-OFF**

Light source **LED**

Type of LED **SMD**

Temperatura de color (K) **3000**

Consistencia de color (SDCM) **SDCM<3**

CRI **90**