



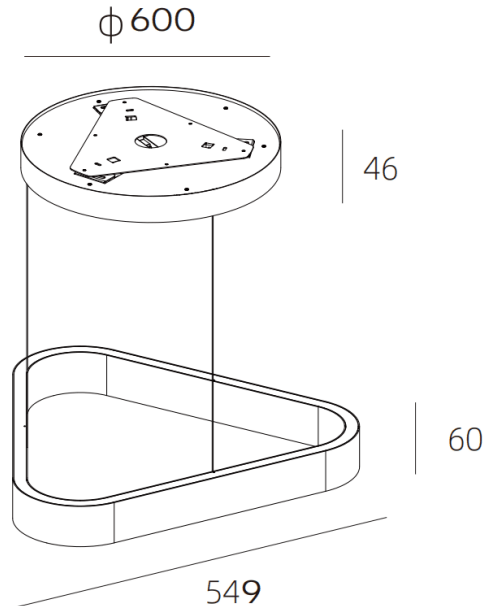
### UP&DOWN TRI

Luminaria suspendida Lavov de la familia UP&DOWN TRI con una potencia de 60W y un ángulo de apertura del haz de  $\uparrow 80^\circ \downarrow 45^\circ$ . Acabado en color Bronce. Con un flujo luminoso total de 3150lm y una eficacia luminosa de 52.5lm/W. Fabricado en Aluminio inyectado a presión. Driver ON-OFF, UGR13. CCT 3000K. Dimensiones 600X549X60mm.

#### Dimensions

Product dimensions (mm) **600X549X60mm**

#### Esquema



Código artículo	86.S004.2331.13
Tipo de producto	Indoor
Categoría	Luminarias suspendidas
Familia	UP&DOWN TRI
Pictograms	

Producto	
Potencia real (W)	60
Flujo luminoso real (lm)	3150
Eficacia luminosa (lm/W)	52.5
Ángulo de apertura	$\uparrow 80^\circ \downarrow 45^\circ$
Life time (h)	50000h L80B10
IP	20
Color	Bronce
U. G. R	<13
Driver incluido	Si
Equipo	ON-OFF
Light source	LED
Type of LED	SMD
Temperatura de color (K)	3000
Consistencia de color (SDCM)	SDCM<3
CRI	90