



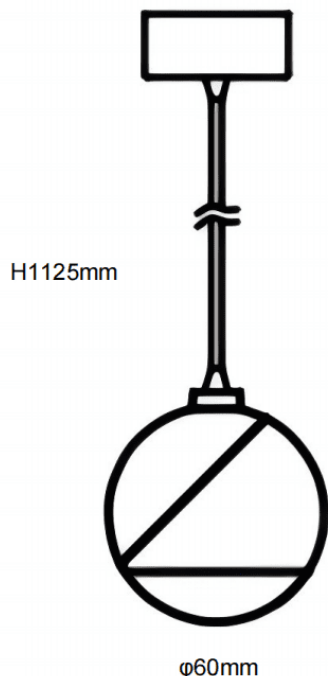
### LUXBALL P

Luminaria suspendida Lavov de la familia LUXBALL P con una potencia de 10W y un ángulo de apertura del haz de 40. Acabado en color Blanco. Con un flujo luminoso total de 1000lm y una eficacia luminosa de 100lm/W. Fabricado en Aluminio inyectado a presión. Driver ON-OFF, UGR . CCT 3000K. Dimensiones Ø60X1125mm.

#### Dimensions

Product dimensions (mm) Ø60X1125mm

#### Esquema



Código artículo	86.S005.1331.01
Tipo de producto	Indoor
Categoría	Luminarias suspendidas
Familia	LUXBALL P
Pictograms	

Producto	
Potencia real (W)	10
Flujo luminoso real (lm)	1000
Eficacia luminosa (lm/W)	100
Ángulo de apertura	40
Tiempo de vida	50000h L80B10
IP	20
Color	Blanco
Driver incluido	Si
Equipo	ON-OFF
Fuente de luz	LED
Tipo de LED	COB
Temperatura de color (K)	3000
Consistencia de color (SDCM)	SDCM3
CRI	90

