



LUXBALL P

Luminaria suspendida Lavov de la familia LUXBALL P con una potencia de 10W y un ángulo de apertura del haz de 40. Acabado en color Negro. Con un flujo luminoso total de 1000lm y una eficacia luminosa de 100lm/W. Fabricado en Aluminio inyectado a presión. Driver ON-OFF, UGR . CCT 3000K. Dimensiones Ø60X1125mm.

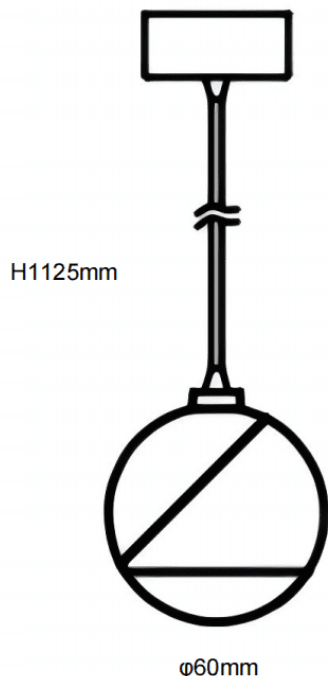
| | |
|-------------------------|-------------------------------|
| Código artículo | 86.S005.1331.02 |
| Tipo de producto | Indoor |
| Categoría | Luminarias suspendidas |
| Familia | LUXBALL P |
| Pictograms | |

| | |
|-------------------------------------|----------------------|
| Producto | |
| Potencia real (W) | 10 |
| Flujo luminoso real (lm) | 1000 |
| Eficacia luminosa (lm/W) | 100 |
| Ángulo de apertura | 40 |
| Tiempo de vida | 50000h L80B10 |
| IP | 20 |
| Color | Negro |
| Driver incluido | Si |
| Equipo | ON-OFF |
| Fuente de luz | LED |
| Tipo de LED | COB |
| Temperatura de color (K) | 3000 |
| Consistencia de color (SDCM) | SDCM3 |
| CRI | 90 |

Dimensions

Product dimensions (mm) **Ø60X1125mm**

Esquema



Curva fotométrica

