

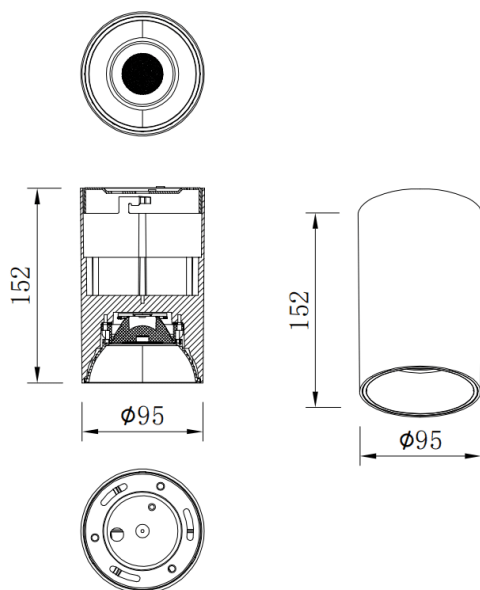


TUBULAR-S

Downlight de superficie Lavov de la familia TUBULAR-S con una potencia de 20W y un ángulo de apertura del haz de 20°. Acabado en color Gris plata. Dimensiones Ø95X152 mm .Con un flujo luminoso total de 1600lm y una eficacia luminosa de 80lm/W. Fabricado en Aluminio inyectado a presión. Driver ON-OFF. CCT 4000K.

Dimensions	
Product dimensions (mm)	Ø95X152 mm

Esquema



Código artículo	86.SD01.2421.03
Tipo de producto	Indoor
Categoría	Downlights de superficie
Familia	TUBULAR-S
Pictograms	

Producto	
Potencia real (W)	20
Flujo luminoso real (lm)	1600
Eficacia luminosa (lm/W)	80
Ángulo de apertura	20
Life time (h)	50000h L80B10
IP	IP65
Color	Gris plata
Driver incluido	Si
Equipo	ON-OFF
Temperatura de color (K)	4000
Consistencia de color (SDCM)	SDCM<3
CRI	80