

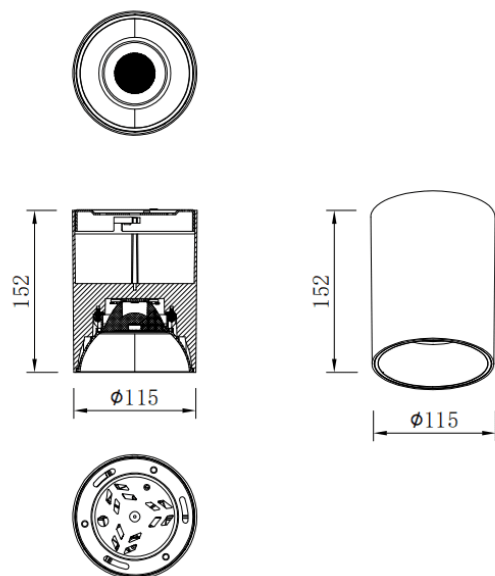


### TUBULAR-S

Downlight de superficie Lavov de la familia TUBULAR-S B con una potencia de 30W y un ángulo de apertura del haz de 40°. Acabado en color Gris plata. Dimensiones Ø115X152 mm .Con un flujo luminoso total de 2400lm y una eficacia luminosa de 80lm/W. Fabricado en Aluminio inyectado a presión. Driver ON-OFF. CCT 3000K.

| Dimensions              |             |
|-------------------------|-------------|
| Product dimensions (mm) | Ø115X152 mm |

### Esquema



### Curva fotométrica

|                  |                          |
|------------------|--------------------------|
| Código artículo  | 86.SD01.3331.03          |
| Tipo de producto | Indoor                   |
| Categoría        | Downlights de superficie |
| Familia          | TUBULAR-S                |
| Pictograms       |                          |

|                              |               |
|------------------------------|---------------|
| Producto                     |               |
| Potencia real (W)            | 30            |
| Flujo luminoso real (lm)     | 2400          |
| Eficacia luminosa (lm/W)     | 80            |
| Ángulo de apertura           | 40            |
| Tiempo de vida               | 50000h L80B10 |
| IP                           | IP65          |
| Color                        | Gris plata    |
| Driver incluido              | Si            |
| Equipo                       | ON-OFF        |
| Fuente de luz                | LED           |
| Tipo de LED                  | COB           |
| Temperatura de color (K)     | 3000          |
| Consistencia de color (SDCM) | SDCM3         |
| CRI                          | 80            |

