



TUBULAR-S

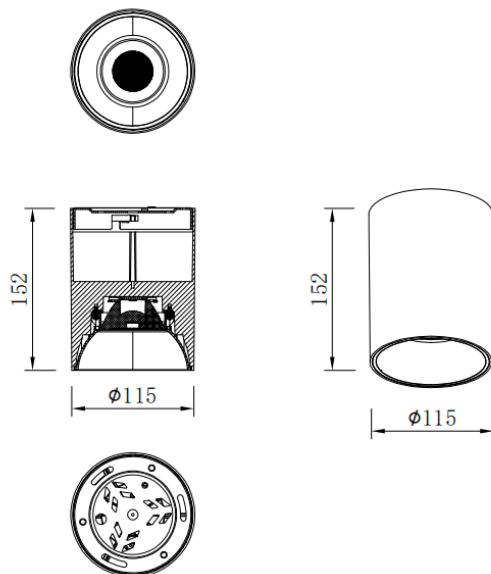
Downlight de superficie Lavov de la familia TUBULAR-S B con una potencia de 30W y un ángulo de apertura del haz de 60°.

Acabado en color Blanco. Dimensiones Ø115X152 mm .Con un flujo luminoso total de 2400lm y una eficacia luminosa de 80lm/W. Fabricado en Aluminio inyectado a presión. Driver DALI. CCT 3000K.

Dimensions

Product dimensions (mm) **Ø115X152 mm**

Esquema



Código artículo	86.SD01.3343.01
Tipo de producto	Indoor
Categoría	Downlights de superficie
Familia	TUBULAR-S
Pictograms	

Producto	
Potencia real (W)	30
Flujo luminoso real (lm)	2400
Eficacia luminosa (lm/W)	80
Ángulo de apertura	60
Life time (h)	50000h L80B10
IP	IP65
Color	Blanco
Driver incluido	Si
Equipo	DALI
Temperatura de color (K)	3000
Consistencia de color (SDCM)	SDCM<3
CRI	80