



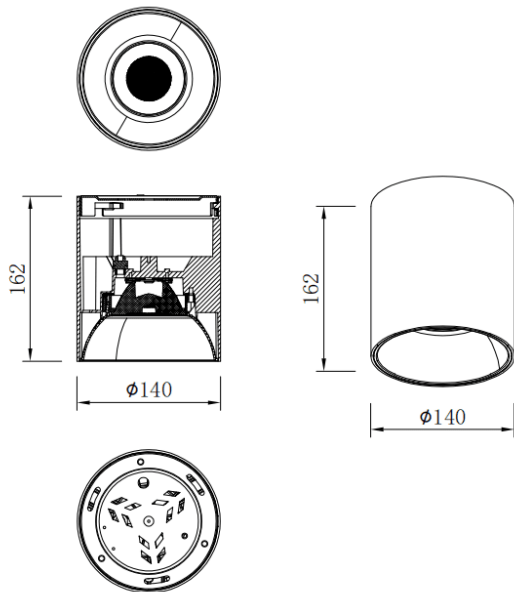
TUBULAR-S

Downlight de superficie Lavov de la familia TUBULAR-S B con una potencia de 40W y un ángulo de apertura del haz de 40°.

Acabado en color Blanco. Dimensiones Ø140X162 mm .Con un flujo luminoso total de 3200lm y una eficacia luminosa de 80lm/W. Fabricado en Aluminio inyectado a presión. Driver ON-OFF. CCT 3000K.

Dimensions	
Product dimensions (mm)	Ø140X162 mm

Esquema



Código artículo	86.SD01.4331.01
Tipo de producto	Indoor
Categoría	Downlights de superficie
Familia	TUBULAR-S
Pictograms	

Producto	
Potencia real (W)	40
Flujo luminoso real (lm)	3200
Eficacia luminosa (lm/W)	80
Ángulo de apertura	40
Tiempo de vida	50000h L80B10
IP	IP65
Color	Blanco
Driver incluido	Si
Equipo	ON-OFF
Fuente de luz	LED
Tipo de LED	COB
Temperatura de color (K)	3000
Consistencia de color (SDCM)	SDCM3
CRI	80