

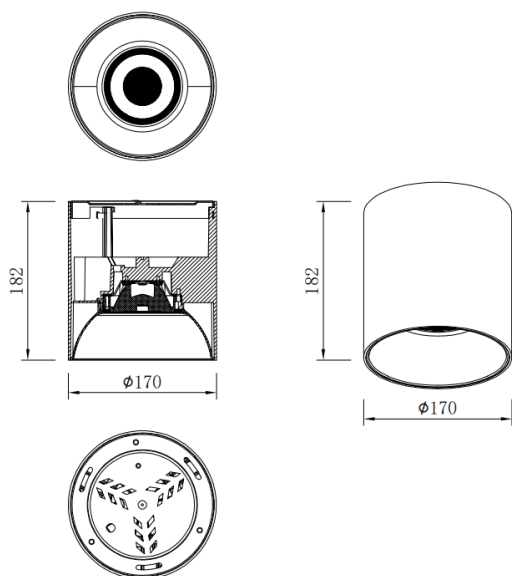


TUBULAR-S

Downlight de superficie Lavov de la familia TUBULAR-S B con una potencia de 50W y un ángulo de apertura del haz de 60°. Acabado en color Blanco. Dimensiones Ø170X182 mm .Con un flujo luminoso total de 4000lm y una eficacia luminosa de 80lm/W. Fabricado en Aluminio inyectado a presión. Driver DALI. CCT 3000K.

| Dimensions | |
|-------------------------|-------------|
| Product dimensions (mm) | Ø170X182 mm |

Esquema



| | |
|------------------|--------------------------|
| Código artículo | 86.SD01.5343.01 |
| Tipo de producto | Indoor |
| Categoría | Downlights de superficie |
| Familia | TUBULAR-S |
| Pictograms | |

| | |
|------------------------------|---------------|
| Producto | |
| Potencia real (W) | 50 |
| Flujo luminoso real (lm) | 4000 |
| Eficacia luminosa (lm/W) | 80 |
| Ángulo de apertura | 60 |
| Tiempo de vida | 50000h L80B10 |
| IP | IP65 |
| Color | Blanco |
| Driver incluido | Si |
| Equipo | DALI |
| Fuente de luz | LED |
| Tipo de LED | COB |
| Temperatura de color (K) | 3000 |
| Consistencia de color (SDCM) | SDCM3 |
| CRI | 80 |