



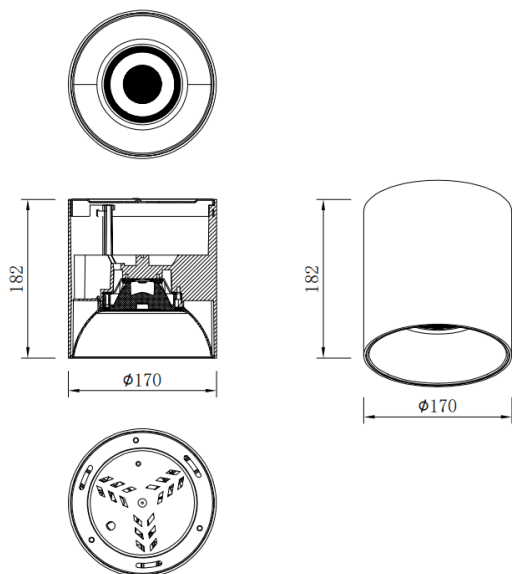
### TUBULAR-S

Downlight de superficie Lavov de la familia TUBULAR-S B con una potencia de 50W y un ángulo de apertura del haz de 60°.

Acabado en color Negro. Dimensiones Ø170X182 mm .Con un flujo luminoso total de 4000lm y una eficacia luminosa de 80lm/W. Fabricado en Aluminio inyectado a presión. Driver DALI. CCT 4000K.

Dimensions	
Product dimensions (mm)	Ø170X182 mm

### Esquema



Código artículo	86.SD01.5443.02
Tipo de producto	Indoor
Categoría	Downlights de superficie
Familia	TUBULAR-S
Pictograms	

Producto	
Potencia real (W)	50
Flujo luminoso real (lm)	4000
Eficacia luminosa (lm/W)	80
Ángulo de apertura	60
Tiempo de vida	50000h L80B10
IP	IP65
Color	Negro
Driver incluido	Si
Equipo	DALI
Fuente de luz	LED
Tipo de LED	COB
Temperatura de color (K)	4000
Consistencia de color (SDCM)	SDCM3
CRI	80