

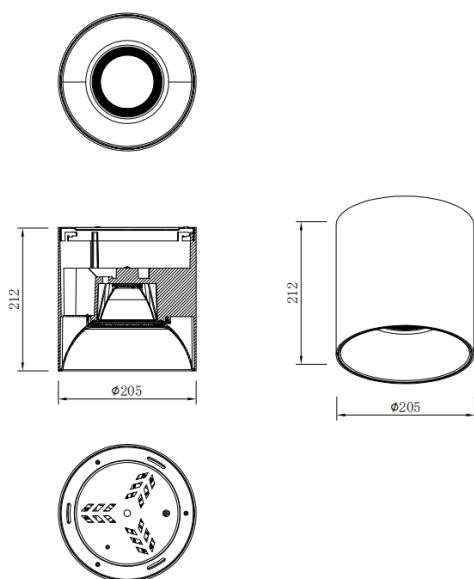


TUBULAR-S

Downlight de superficie Lavov de la familia TUBULAR-S B con una potencia de 60W y un ángulo de apertura del haz de 40°. Acabado en color Gris plata. Dimensiones Ø205X212 mm .Con un flujo luminoso total de 4800lm y una eficacia luminosa de 80lm/W. Fabricado en Aluminio inyectado a presión. Driver DALI. CCT 3000K.

Dimensions	
Product dimensions (mm)	Ø205X212 mm

Esquema



Código artículo	86.SD01.6333.03
Tipo de producto	Indoor
Categoría	Downlights de superficie
Familia	TUBULAR-S
Pictograms	

Producto	
Potencia real (W)	60
Flujo luminoso real (lm)	4800
Eficacia luminosa (lm/W)	80
Ángulo de apertura	40
Tiempo de vida	50000h L80B10
IP	IP65
Color	Gris plata
Driver incluido	Si
Equipo	DALI
Fuente de luz	LED
Tipo de LED	COB
Temperatura de color (K)	3000
Consistencia de color (SDCM)	SDCM3
CRI	80