



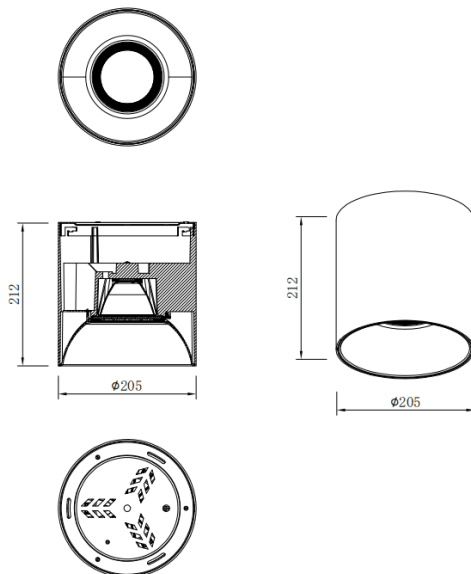
### TUBULAR-S

Downlight de superficie Lavov de la familia TUBULAR-S B con una potencia de 60W y un ángulo de apertura del haz de 40°. Acabado en color Gris plata. Dimensiones Ø205X212 mm .Con un flujo luminoso total de 4800lm y una eficacia luminosa de 80lm/W. Fabricado en Aluminio inyectado a presión. Driver ON-OFF. CCT 4000K.

#### Dimensions

Product dimensions (mm) **Ø205X212 mm**

#### Esquema



Código artículo	<b>86.SD01.6431.03</b>
Tipo de producto	<b>Indoor</b>
Categoría	<b>Downlights de superficie</b>
Familia	<b>TUBULAR-S</b>
Pictograms	

<b>Producto</b>	
Potencia real (W)	<b>60</b>
Flujo luminoso real (lm)	<b>4800</b>
Eficacia luminosa (lm/W)	<b>80</b>
Ángulo de apertura	<b>40</b>
Tiempo de vida	<b>50000h L80B10</b>
IP	<b>IP65</b>
Color	<b>Gris plata</b>
Driver incluido	<b>Si</b>
Equipo	<b>ON-OFF</b>
Fuente de luz	<b>LED</b>
Tipo de LED	<b>COB</b>
Temperatura de color (K)	<b>4000</b>
Consistencia de color (SDCM)	<b>SDCM3</b>
CRI	<b>80</b>