

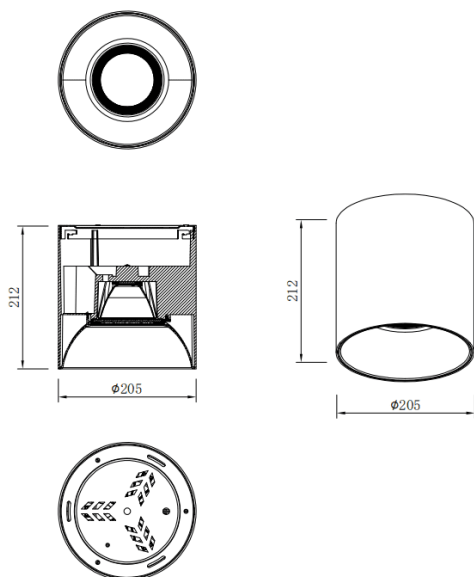


TUBULAR-S

Downlight de superficie Lavov de la familia TUBULAR-S B con una potencia de 60W y un ángulo de apertura del haz de 60°. Acabado en color Gris plata. Dimensiones Ø205X212 mm .Con un flujo luminoso total de 4800lm y una eficacia luminosa de 80lm/W. Fabricado en Aluminio inyectado a presión. Driver DALI. CCT 4000K.

Dimensions	
Product dimensions (mm)	Ø205X212 mm

Esquema



Código artículo	86.SD01.6443.03
Tipo de producto	Indoor
Categoría	Downlights de superficie
Familia	TUBULAR-S
Pictograms	

Producto	
Potencia real (W)	60
Flujo luminoso real (lm)	4800
Eficacia luminosa (lm/W)	80
Ángulo de apertura	60
Life time (h)	50000h L80B10
IP	IP65
Color	Gris plata
Driver incluido	Si
Equipo	DALI
Temperatura de color (K)	4000
Consistencia de color (SDCM)	SDCM<3
CRI	80