



SQUARE-S

Downlight de superficie Lavov de la familia SQUARE-S B con una potencia de 15W y un ángulo de apertura del haz de 20°. Acabado en color blanco. Dimensiones 74x74x90 mm. Con un flujo luminoso total de 1500lm y una eficacia luminosa de 80lm/W. Fabricado en Aluminio inyectado a presión. Driver DALI. CCT 3000K. IP65.

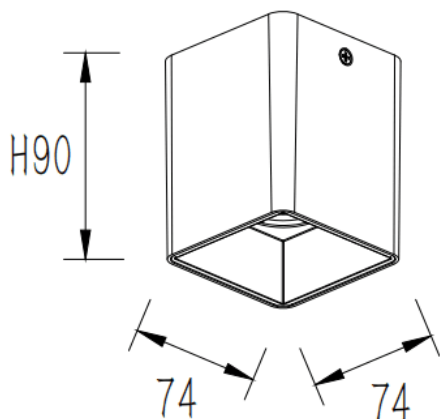
Código artículo	86.SD03.1313.01
Tipo de producto	Indoor
Categoría	Downlights de superficie
Familia	SQUARE-S
Pictograms	

Producto	
Potencia real (W)	15
Flujo luminoso real (lm)	1500
Eficacia luminosa (lm/W)	80
Ángulo de apertura	20
Tiempo de vida	50000h L80B10
IP	IP65
Color	blanco
Driver incluido	Si
Equipo	DALI
Fuente de luz	LED
Tipo de LED	COB
Temperatura de color (K)	3000
Consistencia de color (SDCM)	SDCM3
CRI	80

Dimensions

Product dimensions (mm) **74x74x90 mm**

Esquema



Curva fotométrica

