



SQUARE-S

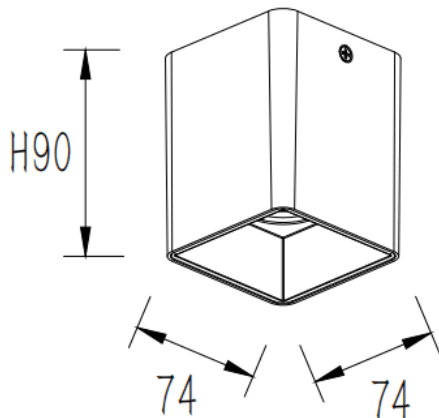
Downlight de superficie Lavov de la familia SQUARE-S B con una potencia de 15W y un ángulo de apertura del haz de 40°.

Acabado en color blanco. Dimensiones 74x74x90 mm. Con un flujo luminoso total de 1500lm y una eficacia luminosa de 80lm/W. Fabricado en Aluminio inyectado a presión. Driver ON-OFF. CCT 3000K. IP65.

Dimensions

Product dimensions (mm) **74x74x90 mm**

Esquema



Código artículo	86.SD03.1321.01
Tipo de producto	Indoor
Categoría	Downlights de superficie
Familia	SQUARE-S
Pictograms	

Producto	
Potencia real (W)	15
Flujo luminoso real (lm)	1500
Eficacia luminosa (lm/W)	80
Ángulo de apertura	40
Life time (h)	50000h L80B10
IP	IP65
Color	blanco
Driver incluido	Si
Equipo	ON-OFF
Temperatura de color (K)	3000
Consistencia de color (SDCM)	SDCM<3
CRI	80