



### SQUARE-S

Downlight de superficie Lavov de la familia SQUARE-S B con una potencia de 15W y un ángulo de apertura del haz de 20°.

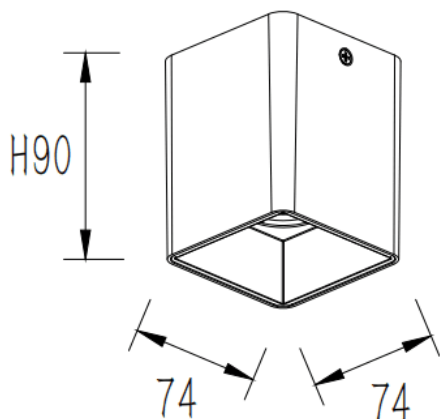
Acabado en color negro. Dimensiones 74x74x90 mm. Con un flujo luminoso total de 1200lm y una eficacia luminosa de 80lm/W.

Fabricado en Aluminio inyectado a presión. Driver DALI. CCT 4000K. IP65.

#### Dimensions

Product dimensions (mm) 74x74x90 mm

#### Esquema



#### Curva fotométrica

Código artículo	86.SD03.1413.02
Tipo de producto	Indoor
Categoría	Downlights de superficie
Familia	SQUARE-S
Pictograms	

Producto	
Potencia real (W)	15
Flujo luminoso real (lm)	1200
Eficacia luminosa (lm/W)	80
Ángulo de apertura	20
Tiempo de vida	50000h L80B10
IP	IP65
Color	negro
Driver incluido	Si
Equipo	DALI
Fuente de luz	LED
Tipo de LED	COB
Temperatura de color (K)	4000
Consistencia de color (SDCM)	SDCM3
CRI	80

